

PTH900

GRAPPLE SAW PINZA MOTOSEGA



WATCH IT IN ACTION
GUARDA IN AZIONE

FEATURES

- It allows the handling and sectioning of even very large logs.
- 3 hydraulic circuits:
 - a "one-way flow" to saw cassette;
 - a "two-way flow" to grapple;
 - a "two-way flow" to rotator;
- Made of wear-resistant steel.
- Safety lock valve on grapple hydraulic cylinder.
- Grapple opening over 2 meters.
- Integrated pressure relief valve.
- Grapple with double cylinder.
- Automatic saw bar lubrication.
- Manual mechanical chain tensioner.

Upon request:

- custom-made mounting bracket;
- hoses.

CARATTERISTICHE

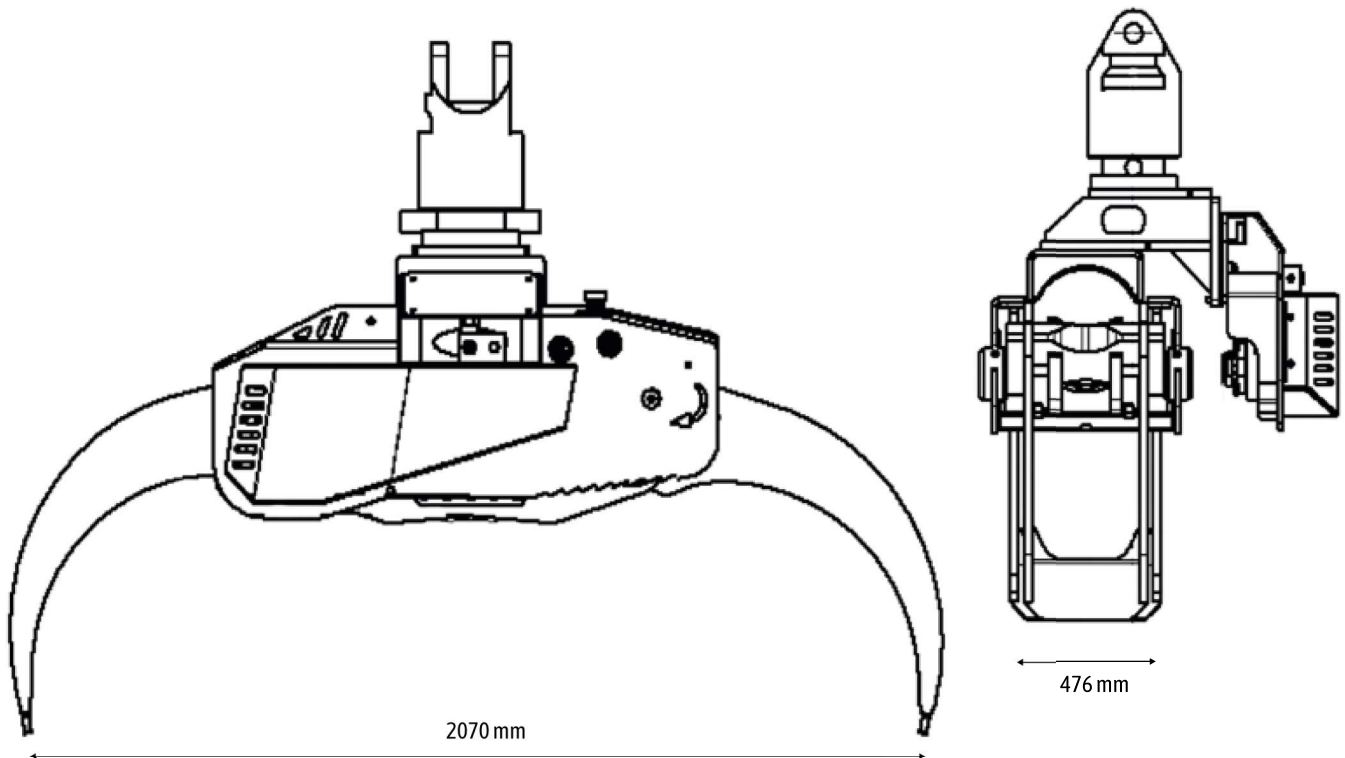
- Permette di movimentare e sezionare tronchi anche di notevoli dimensioni.
- 3 linee idrauliche:
 - 1 per gruppo motosega a un effetto;
 - 1 per pinza a doppio effetto;
 - 1 per rotore a doppio effetto.
- Realizzata in acciaio antiusura.
- Valvola di blocco di sicurezza su cilindro oleodinamico della pinza.
- Apertura pinza oltre i 2 metri.
- Valvola di massima pressione integrata.
- Pinza con doppio cilindro.
- Lubrificazione automatica barra sega.
- Tenditore catena meccanico manuale.

Su richiesta:

- sella di attacco, disponibile su misura;
- fornitura di tubi.

TECHNICAL INFORMATION

CARATTERISTICHE TECNICHE



PTH900

	12 - 18 tons	CARICO MASSIMO / MAXIMUM WORKLOAD	5000 kg 11025 lbs
	590 kg 1300 lbs	APERTURA MASSIMA / MAXIMUM OPENING	2070 mm 81"
	900 mm 35"		Motore a pistoni 30 cc Piston motor 30 cc
	PINZA GRAPPLE 180 - 230 bar 2610 - 3336 psi		Carico assiale dinamico massimo +80 kN Max. axial load dynamic +17988 lbf
	SEGA SAW 250 bar 3627 psi	CATENA SAW CHAIN	3/4"
	ROTOR ROTORE 250 bar 3627 psi		1000 mm
	PINZA GRAPPLE 70 l/min 18 gpm		
	SEGA SAW 130 - 160 l/min 18 gpm		
	ROTOR ROTORE 40 l/min 10 gpm		